



MINDEN, AMI TÁMRENDSZER ÉPÍTÉSHEZ SZÜKSÉGES



KATALÓGUS 2019.



SolarAgroKft

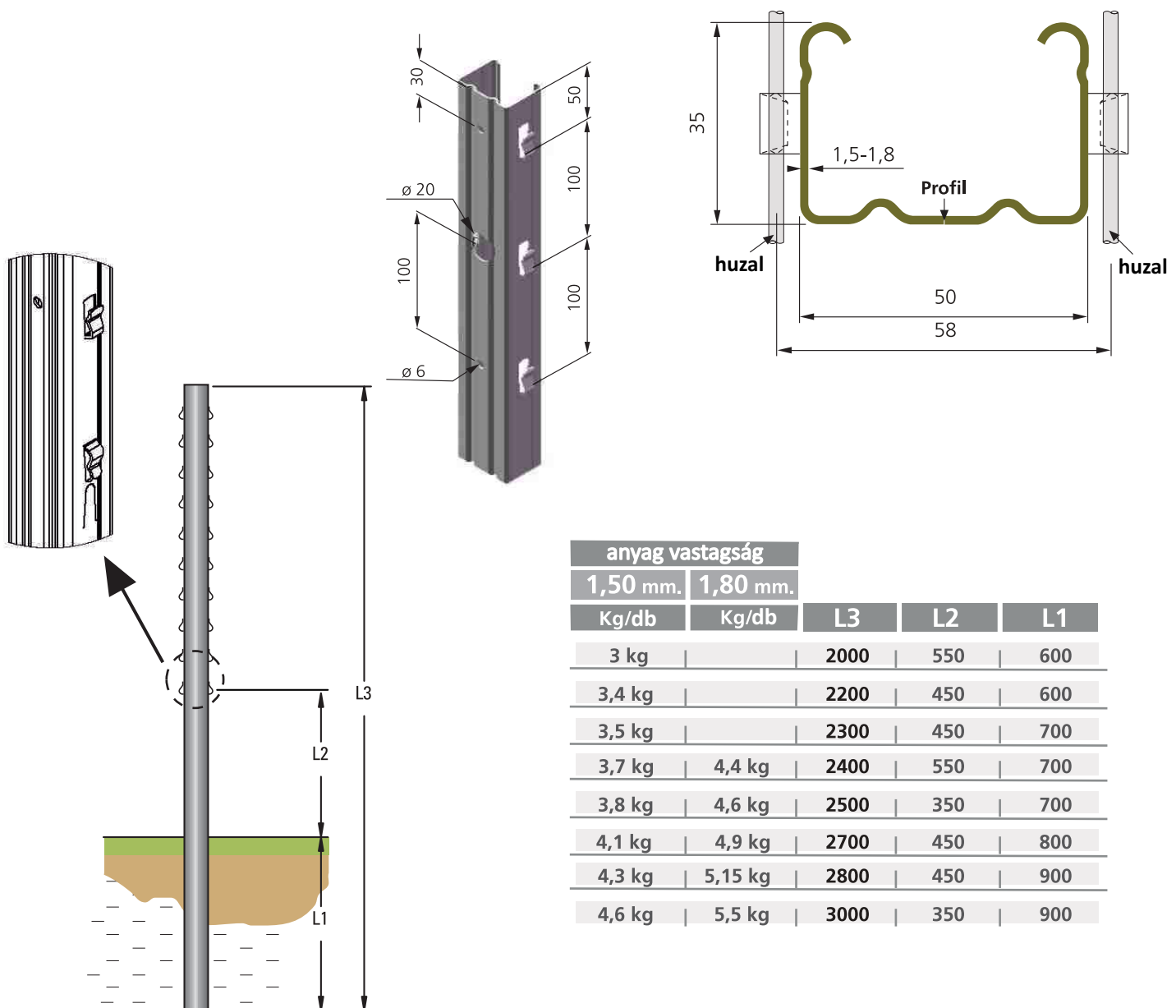
6000 Kecskemét, Szent László krt. 31.

telefon: 76/494-534, 76/504-300, 76/509-276

www.solaragro.hu, www.tamrendszer.hu, info@solarker.hu

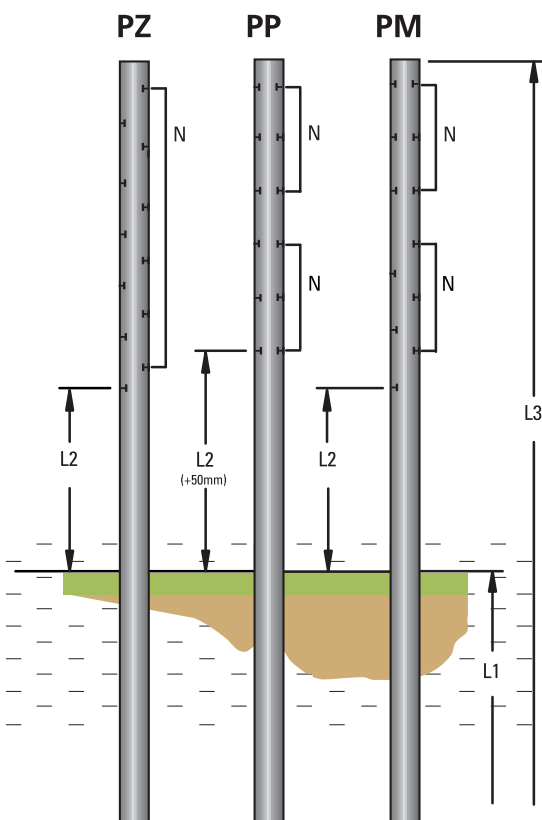
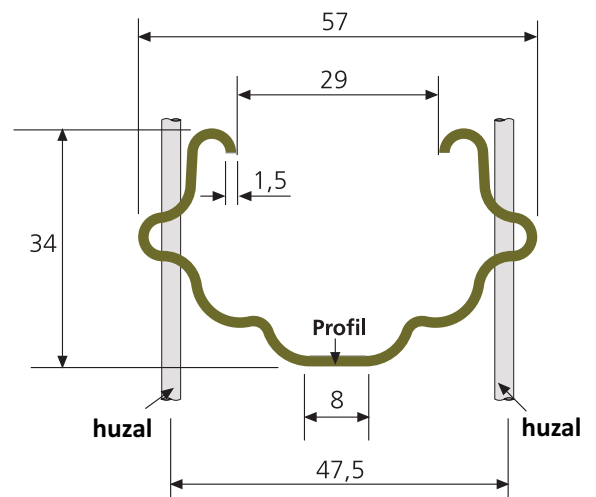
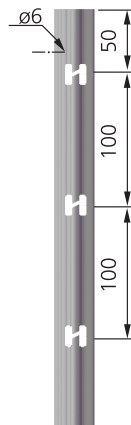
Specifikáció

- 35x50mm-es profilú, külső huzaltartó füles soroszlop
- Rendkívüli stabilitás a profil alakjából adódóan
- Könnyen telepíthető, erős kötés a talajban
- Tartós és ellenálló alapanyag és felület
- A huzaltartó fül nem tud benyomódni az oszlopba, alakja stabil huzaltartást eredményez
- Horganyzott ($Z.275g/m^2$) és tűzhorganyzott kivitelben is
- Bármilyen méretben rendelhető



Specifikáció

- 34x57mm-es profilú, belső huzaltartó füles soroszlop
- Könnyen telepíthető
- Erős kötés a talajban, széles profil
- Tartós és ellenálló alapanyag és felület
- Horganyzott (Z.275g/m²) és tüzhorganyzott kivitelben is
- Bármilyen méretben rendelhető

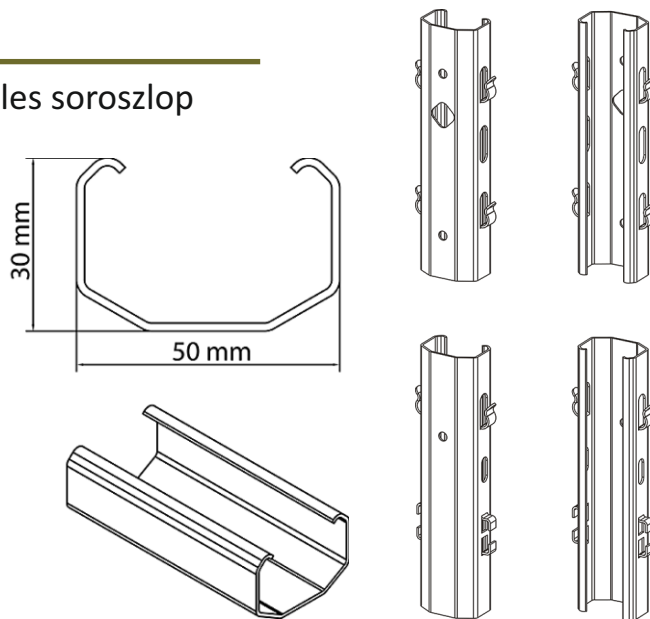


anyag vastagság			
1,50 mm.			
Kg/db	L3	L2	L1
2,8 kg	2000	500	600
3,1 kg	2200	400	600
3,3 kg	2300	400	700
3,4 kg	2400	500	700
3,6 kg	2500	300	700
3,7 kg	2600	300	800
3,9 kg	2700	400	800

VITEC 30x50 soroszlop

Specifikáció

- 30x50mm-es profilú, külső huzaltartó füles soroszlop
- 100m-nél rövidebb sorokhoz javasoljuk
- Könnyen telepíthető
- Tartós és ellenálló alapanyag és felület
- Horganyzott ($Z.275g/m^2$)
- 2,5m-es hossz

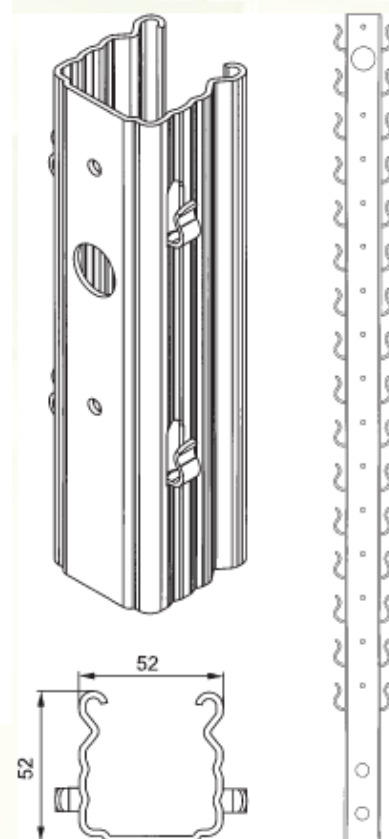


Dr. Reisacher

P5 End végszlopok

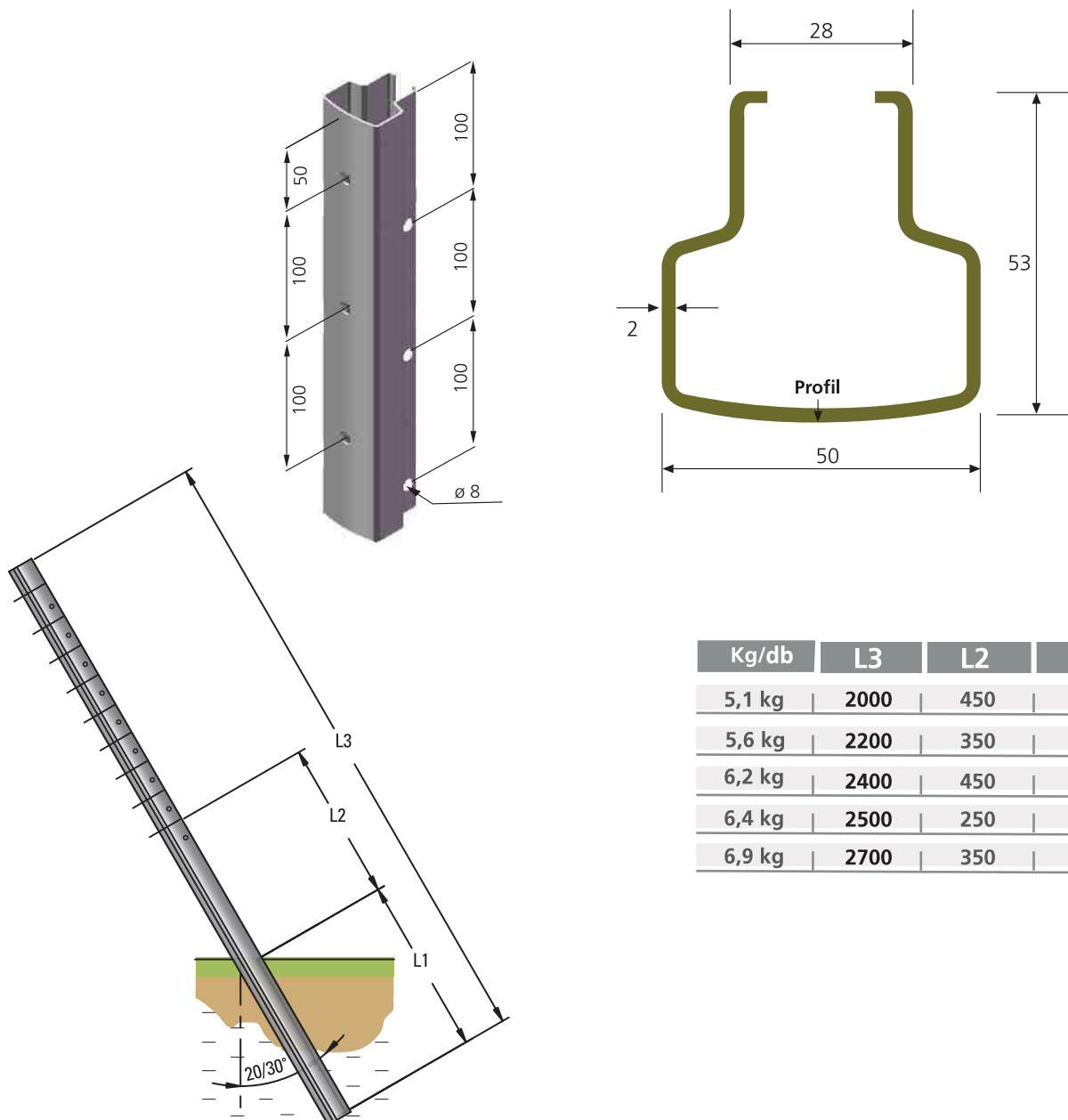
Specifikáció

- 52x52mm-es profilú, külső huzaltartó füles végszlop
- 1,65mm, 2,0mm és 2,15mm-es anyagvastagság
- Könnyen telepíthető
- Tartós és ellenálló alapanyag és felület
- Horganyzott ($Z.275g/m^2$) és tüzhorganyzott kivitelben is
- 2,75m-es hossz



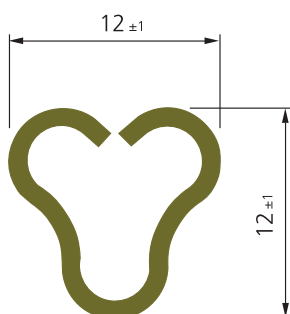
Specifikáció

- 53x50mm-es profilú, belső huzalvezető lyukas végoszlop
- Könnyen telepíthető
- Széles profil, erős kötés a talajban
- Tartós és ellenálló alapanyag és felület
- Stabil sorvégi kikötési pontokat biztosít a támrendszernek
- Horganyzott ($Z.275g/m^2$) és tüzhorganyzott kivitelben is
- Bármilyen méretben rendelhető

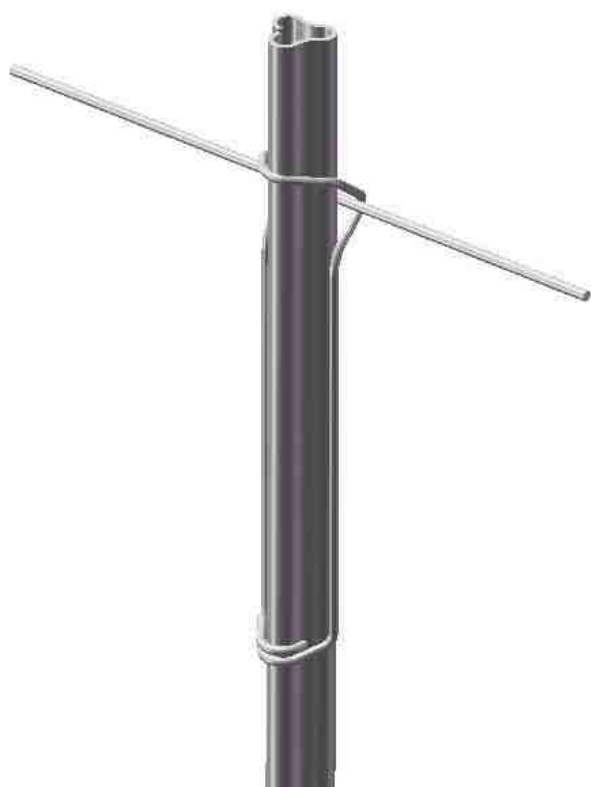


Specifikáció

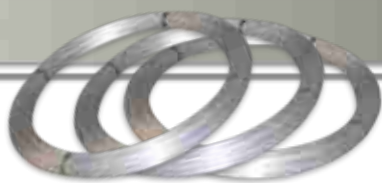
- Stabil tartást biztosító profil
- Széles felületen kapcsolódik a huzalhoz, nincs elmozdulás
- Gépi művelésnél is fix huzal-karó kapcsolatot biztosító rögzítőkapocs
- Horganyzott (Z. 100-275g/m²)
- Bármilyen méretben rendelhető



anyag vastagság	L
0,7 / 0,8 mm	800
0,7 / 0,8 mm	900
0,7 / 0,8 mm	1000
0,7 / 0,8 / 1 mm	1200
0,7 / 0,8 / 1 mm	1300
0,7 / 0,8 / 1 mm	1400
0,7 / 0,8 / 1 mm	1500

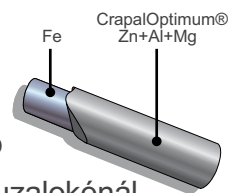


rögzítő kapocs



Az élettartam ötször hosszabb

a standard (EN 10244-2) horganyzott huzalokénál.



Specifikáció

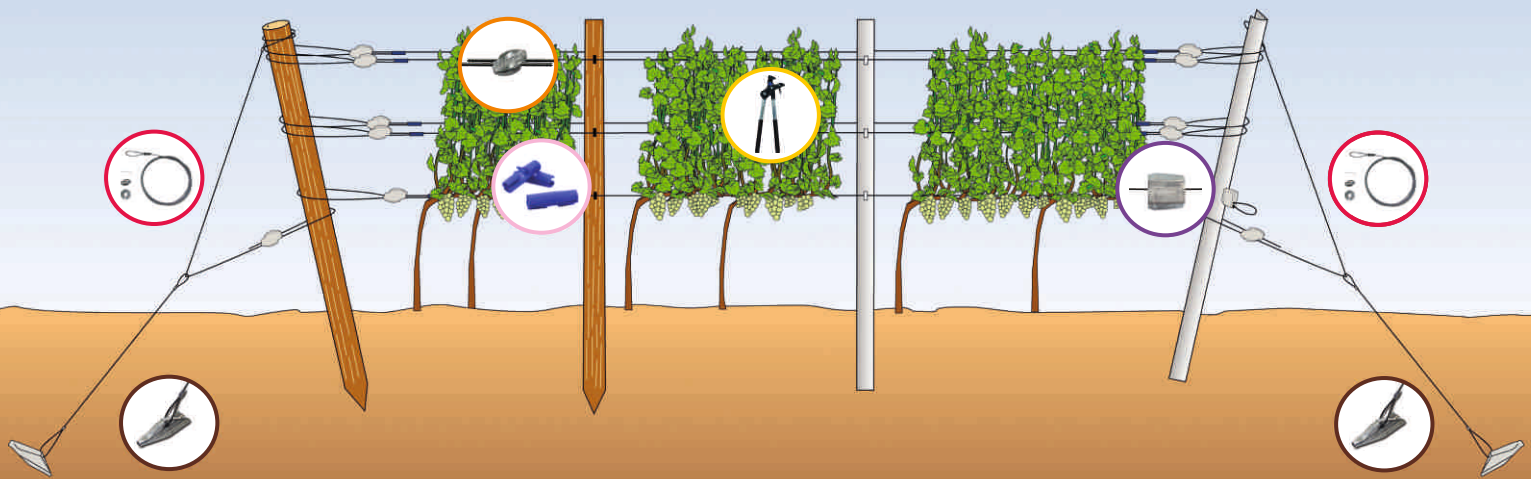
- Ötször hosszabb élettartam a hagyományosan horganyzott huzalokhoz képest
- Egyenletes és kimagaslóan stabil, vastag (240-280g/m²) Zn+Al+Mg bevonat
- Tartósan sima huzalfelület
- Rendkívül magas szakítószilárdság és szakítási terhelés
- Minimális nyúlás
- Legfontosabb gazdasági előnyök
 - lényegesen több a hasznos folyóméter más huzalokhoz képest ugyanolyan tekerccsűlynál
 - óriási munkaerő- és javítási/felújítási költség megtakarítás a minőség és élettartam eredményeként
- Pántolt, csévélt, kompakt kiszerelésű, 25-kg-os tekercek. Egyszerű felhasználáshoz kialakított kiszerelés.
- A szállítás és mozgatás hatékonyabbá tételéhez a tekercek húszasával pántolva vannak.
- A tekercek belső átmérője 60cm
- Környezetbarát termék



Támrendszer építésnél a CrapalOptimum® huzal hasznos méterre vetítve a leggazdaságosabb és a leghatékonyabb.

CrapalOptimum® és standard EN 10244-2 horganyzású huzalok összehasonlítása

Átmérő (mm)		Méter/25 kg-os tekerecs		Szakító szilárdság (kg/mm ²)		Szakító terhelés (kg)		Nyúlás (%)	
Standard huzal	Crapal-Optimum®	Standard huzal	Crapal-Optimum®	Standard huzal	Crapal-Optimum®	Standard huzal	Crapal-Optimum®	Standard huzal	Crapal-Optimum®
2.20	1.80	830	1250	40/50	70/90	170	205	20	10
2.40	2.00	700	1000	40/50	70/90	205	250	20	10
2.70	2.20	550	830	40/50	70/90	255	305	20	10
3.00	2.50	450	650	40/50	70/90	315	395	20	10
3.40	2.80	355	515	40/50	70/90	410	495	20	10
3.90	3.15	275	410	40/50	70/90	535	625	20	10
-	3.40	-	355	-	70/90	-	725	-	10



Kapcsolás - feszítés



Gripple feszítőszemek

Huzalok feszítéséhez, összekapcsolásához és kikötéséhez.



Gripple Plus No. 1.

Egycsatornás szem fém végszlophoz történő huzalkikötéshez.



Feszítő fogó

Gyors és azonnali, állítható erősségű feszítés.

Lehorgonyzás



Végszlopkikötő szett

Huzalsodrás nélküli, bármikor újrafeszíthető lehorgonyzás.



Gripple Horgony

A talajba történő lehorgonyzás eszköze. Csaknem minden talajtípushoz megfelel.



Gripple Twister

A szabad huzalvégek biztonságos fedésével megakadályozza a sérüléseket.

